

NAPREDNI FIZIČKI PRAKTIKUM II
studij Geofizika

SLOBODNO I PRISILNO TITRANJE

ZADACI

1. Odredite period titranja i karakterističnu frekvenciju za neprigušeno titranje.
2. Odredite logaritamski dekrement $\Lambda = \ln(\varphi_n/\varphi_{n+1})$ za 3 različite struje prigušenja. U tu svrhu izmjerite amplitude φ_n u ovisnosti o broju perioda n . Pritom očitavajte desetak uzastopnih amplituda uvijek s iste strane skale.
3. Promatrajte prisilne oscilacije. Prikažite grafički rezonantne krivulje za tri različite struje prigušenja (manje 1 A). Za svaku krivulju potrebno je odrediti amplitude oscilacija u stacionarnom stanju za po 5 pobudnih frekvencija ispod i iznad rezonantne frekvencije. Rezonante krivulje nacrtajte na istom grafu.

Naputak: čisto prisilno titranje, opisano jednadžbom (15), opaža se nakon duljeg djelovanja pobude. U početku titranje sadržava dva dijela: titranje vlastitom frekvencijom oscilatora (jednadžba (6)) i titranje pobudnom frekvencijom (jednadžba (15)). U tom razdoblju opažamo nepravilno titranje sve dok ne prevlada titranje pobudnom frekvencijom. Trajanje prijelaznog titranja ovisi o pobudnoj frekvenciji i o jakosti prigušenja. U blizini rezonancije s malim prigušenjem potrebno je oko 5 minuta za nastanak stacionarnog stanja. Prijelazni period moguće je skratiti ako se za danu pobudnu frekvenciju najprije uključi jako prigušenje, a zatim se postupno smanjuje (priključak na 10 V – 8 V – 6 V – 4 V).

4. Koristeći izraz (19) odredite ovisnost faze kao funkciju omjera frekvencije sile tjeranja i rezonantne frekvencije (tj. ω_v/ω_0) za tri različite struje gušenja.

Uvod

Kružno njihalo je tijelo učvršćeno tako da može rotirati oko jedne osi i oko te osi ima moment tromosti I . Spiralna opruga učvršćena je jednim krajem na osovinu koja nosi tijelo, a drugim krajem na čvrstu podlogu. Na taj način njihalo ima točno određen ravnotežni položaj, a spiralna opruga protivi se odstupanju od ravnoteže zakretnim momentom $T(\varphi)$ koji je proporcionalan kutu otklona φ :

$$T(\varphi) = -D\varphi, \quad (1)$$

gdje je D konstanta spiralne opruge.

Slobodne oscilacije.

Pusti li se kružno njihalo da slobodno titra, diferencijalna jednadžba njegova gibanja glasi:

$$I \frac{d^2\varphi}{dt^2} + D\varphi = 0 \quad (2)$$

Ova jednadžba formalno je identična jednadžbi za harmonijske oscilacije tijela na opruzi i ima općenito rješenje:

$$\varphi(t) = \varphi_0 \cos(\omega_0 t - \psi) \quad (3)$$

gdje je φ_0 amplituda titranja, ψ početna faza, a ω_0 je vlastita kružna frekvencija njihala, određena relacijom:

$$\omega_0 = 2\pi\nu = \frac{2\pi}{T_0} = \sqrt{\frac{D}{I}} \quad (4)$$

Ovdje T_0 predstavlja period neprigušenog titranja.

U danom eksperimentalnom slučaju, konstante φ_0 i ψ utvrđuju se postavljanjem početnih uvjeta, tj. otklonom i brzinom u $t = 0$.

Prigušene oscilacije.

Ako uvedemo prigušivanje proporcionalno kutnoj brzini, diferencijalna jednadžba gibanja glasi:

$$I \frac{d^2\varphi}{dt^2} + C \frac{d\varphi}{dt} + D\varphi = 0 \quad (5)$$

gdje je C koeficijent gušenja, u našem slučaju uzrokovan vrtložnim strujama. Opće rješenje ove jednadžbe jest

$$\varphi(t) = \varphi_0 e^{-\delta t} \cos(\omega_1 t - \psi), \quad (6)$$

gdje je δ faktor gušenja

$$\delta = \frac{C}{2I} \quad (7)$$

a kružna frekvencija ω_1 prigušenih oscilacija dana je relacijom:

$$\omega_1 = \sqrt{\omega_0^2 - \delta^2}. \quad (8)$$

Uočavamo da je frekvencija ω_1 realna za potkritična prigušenja ($C^2 < 4DI$). Amplituda titranja se eksponencijalno smanjuje s vremenom, a omjer uzastopnih amplituda je konstantan:

$$\frac{\varphi_n}{\varphi_{n+1}} = \frac{\varphi_0 e^{-\delta t_n} \cos(\omega_1 t - \psi)}{\varphi_0 e^{-\delta(t_n+T)} \cos(\omega_1 t + \omega_1 T - \psi)} = e^{\delta T}, \quad (9)$$

jer je $\omega_1 T = 2\pi$.

Definiramo logaritamski dekrement gušenja Λ :

$$\Lambda = \delta T = \ln \frac{\varphi_n}{\varphi_{n+1}}. \quad (10)$$

Faktor dobrote.

Energija pohranjena u oscilatoru smanjuje se u vremenu prema zakonu:

$$\langle E(t) \rangle = \langle E_0(t) \rangle e^{-t/\tau}, \quad (11)$$

gdje je $\tau = 1/2\delta$. Faktor dobrote definira se kao:

$$Q = 2\pi \frac{\text{pohranjena energija}}{\langle \text{gubitak energije u jednom periodu} \rangle} \quad (12)$$

što za slabo gušeni oscilator iznosi (vidi "Udžbenik fizike Sveučilišta u Berkeleyu" - Svezak I, str. 128):

$$Q \approx \frac{2\pi E}{(E/\tau)T} \approx \omega_1 \tau = \frac{\omega_1}{2\delta}. \quad (13)$$

Prisilno titranje.

Ako na naš oscilator djelujemo vanjskom periodičnom pobudom, diferencijalna jednačba glasi:

$$I \frac{d^2\varphi}{dt^2} + C \frac{d\varphi}{dt} + D\varphi = M_\nu \cos \omega_\nu t, \quad (14)$$

gdje je M_ν zakretni moment vanjske pobude, a ω_ν njezina kružna frekvencija. Partikularno rješenje ove diferencijalne jednačbe jest

$$\varphi(t) = \varphi_\nu \cos(\omega_\nu t - \alpha), \quad (15)$$

što se lako može provjeriti uvrštavanjem. Korištenjem trigonometrijskih izraza za zbroj i razliku kutova, te sređivanjem dobije se:

$$\begin{aligned} & [-I\omega_\nu^2 \cos \alpha + C\omega_\nu \sin \alpha + D \cos \alpha] \varphi_\nu \cos \omega_\nu t + \\ & [-I\omega_\nu^2 \sin \alpha - C\omega_\nu \cos \alpha + D \sin \alpha] \varphi_\nu \sin \omega_\nu t = M_\nu \cos \omega_\nu t. \end{aligned} \quad (16)$$

Ova jednačba može biti zadovoljena za svaki t samo ako je

$$[-I\omega_\nu^2 \cos \alpha + C\omega_\nu \sin \alpha + D \cos \alpha] \varphi_\nu = M_\nu, \quad (17)$$

$$[-I\omega_\nu^2 \sin \alpha - C\omega_\nu \cos \alpha + D \sin \alpha] \varphi_\nu = 0. \quad (18)$$

Naime, tada $\cos \omega_\nu t$ i $\sin \omega_\nu t$ mogu poprimiti sve moguće vrijednosti, a jednačba (16) će ostati zadovoljena. Do istoga zaključka možemo doći i sljedećim razmatranjem. U trenutku kada je $\cos \omega_\nu t = 1$, a $\sin \omega_\nu t = 0$, jednačba (16) svodi se na jednačbu (17). Kada je pak $\cos \omega_\nu t = 0$, a $\sin \omega_\nu t = 1$, dobivamo jednačbu (18). U jednačbama (17) i (18) nema vremena t što znači da one moraju stalno biti zadovoljene.

Iz jednačbe (18) lako dobivamo

$$\operatorname{tg} \alpha = \frac{C\omega_\nu}{D - I\omega_\nu^2} = \frac{2\delta\omega_\nu}{\omega_0^2 - \omega_\nu^2}, \quad (19)$$

gdje su iskorištene jednačbe (4) i (7).

Iz jednačbe (17) slijedi amplituda titranja

$$\begin{aligned} \varphi_\nu &= \frac{M_\nu}{(D - I\omega_\nu^2) \cos \alpha + C\omega_\nu \sin \alpha} \\ &= \frac{M_\nu/I}{\sqrt{(\omega_0^2 - \omega_\nu^2)^2 + 4\delta^2\omega_\nu^2}}, \end{aligned} \quad (20)$$

gdje su $\cos \alpha$ i $\sin \alpha$ izraženi najprije putem trigonometrijskih relacija pomoću $\operatorname{tg} \alpha$, a zatim je iskorištena jednačba (19). Valja uočiti da su konstante φ_ν i α u rješenju (15) dobivene uvrštavanjem u diferencijalnu jednačbu (14), a ne iz početnih uvjeta kako je to bilo za konstante φ_0 i ψ u jednačbama (3) i (6).

Opće rješenje jednačbe (14) je superpozicija partikularnog rješenja (15) i općeg rješenja (6) homogene diferencijalne jednačbe. Budući da ovo potonje brzo trne, nakon dovoljno dugog vremena uspostavi se stacionarno stanje titranja dano jednačbom (15). U stacionarnom stanju amplituda i faza ne ovise o početnim uvjetima, nego o odnosu prema vanjskoj sili, tj. o razlici $\omega_0^2 - \omega_\nu^2$. Kad se frekvencija pobude poklapa s vlastitom frekvencijom oscilatora, amplituda postiže rezonantni maksimum koji prema jednačbi (20) iznosi

$$\varphi_\nu = \frac{M_\nu}{2I\delta\omega_0}. \quad (21)$$

Širinu rezonancije možemo naći ako postavimo uvjet

$$(\omega_0^2 - \omega_\nu^2)^2 = 4\delta^2\omega_\nu^2 \quad (22)$$

u nazivniku izraza za amplitudu. Uz taj će uvjet snaga pohranjena u oscilatoru iznositi polovicu maksimalne. Za maleno gušenje frekvencije ω_ν će biti u blizini ω_0 , pa možemo aproksimirati $\omega_0^2 - \omega_\nu^2 = (\omega_0 + \omega_\nu)(\omega_0 - \omega_\nu) \approx 2\omega_0(\omega_0 - \omega_\nu)$. Označimo li $\Delta\omega = |\omega_0 - \omega_\nu|$ kao poluširinu rezonancije, dobivamo iz jednačbe (22)

$$\Delta\omega = \delta. \quad (23)$$

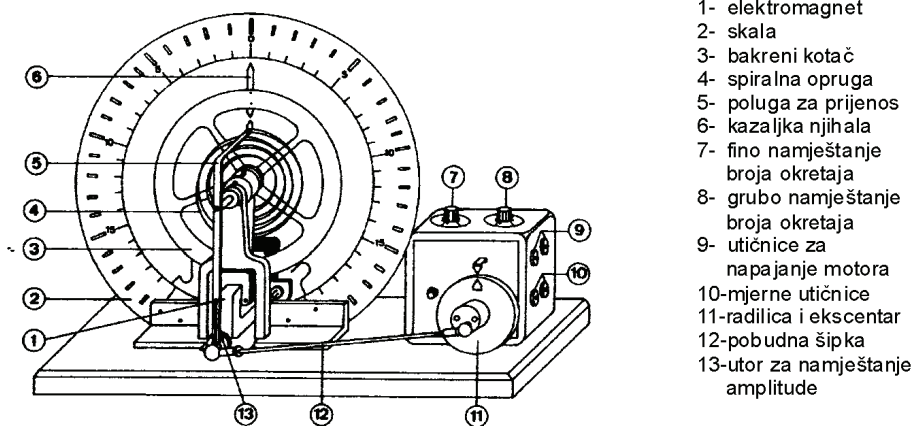
Razmatrajući jednačbe (21) i (23), možemo zaključiti da s povećanjem faktora gušenja δ opada maksimalna amplituda, a raste širina rezonancije.

Iz jednačbe (19) vidimo da se fazni pomak mijenja od 0 za vrlo niske frekvencije pobude, preko $\pi/2$ u rezonanciji do π za vrlo visoke frekvencije pobude. Promatranjem faznog odnosa između titranja oscilatora i vanjske sile možemo također ustanoviti je li dana frekvencija ω_ν niža, jednaka ili viša od ω_0 .

Mjerni uređaj i mjerenje

Kružno njihalo (sl.1) sastoji se od bakrena kotača (3) čija je osovina kugličnim ležajevima učvršćena na postolje. Kotač je pričvršćen na jedan kraj spiralne

opruge (4). Drugi kraj spiralne opruge nepomičan je prilikom proučavanja slobodnih i prigušenih oscilacija. Kod prisilnih oscilacija elektromotor kojemu se broj okretaja može grubo i fino ugađati, stvara preko ekscentra (11) pobudu koja putem pobudne šipke (12) i poluge za prijenos (5) dolazi na drugi kraj opruge. Prigušivanje titranja postiže se vrtložnim strujama koje elektromagnet (1) izaziva u bakrenom kotaču. Jačina prigušenja može se kontinuirano regulirati pomoću jakosti struje kroz elektromagnet. Prilikom proučavanja slobodnih i prigušenih



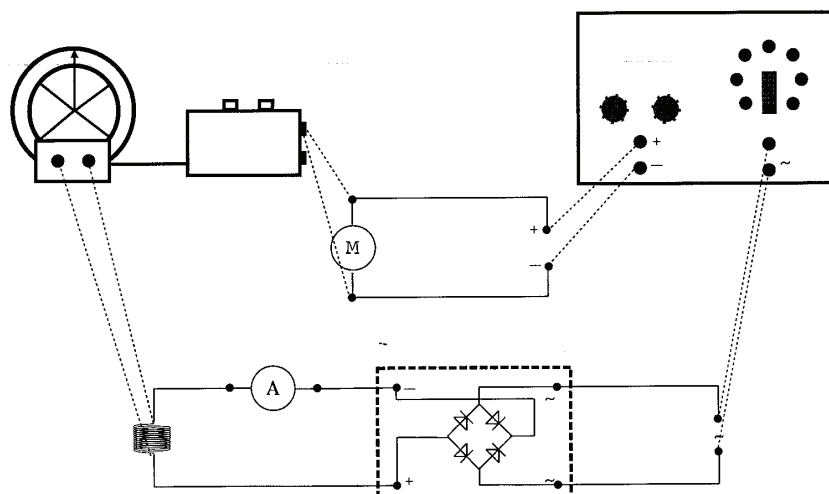
- 1- elektromagnet
- 2- skala
- 3- bakreni kotač
- 4- spiralna opruga
- 5- poluga za prijenos
- 6- kazaljka njihala
- 7- fino namještanje broja okretaja
- 8- grubo namještanje broja okretaja
- 9- utičnice za napajanje motora
- 10- mjerne utičnice
- 11- radilica i ekscentar
- 12- pobudna šipka
- 13- utor za namještanje amplitude

Slika 1. Kružno njihalo.

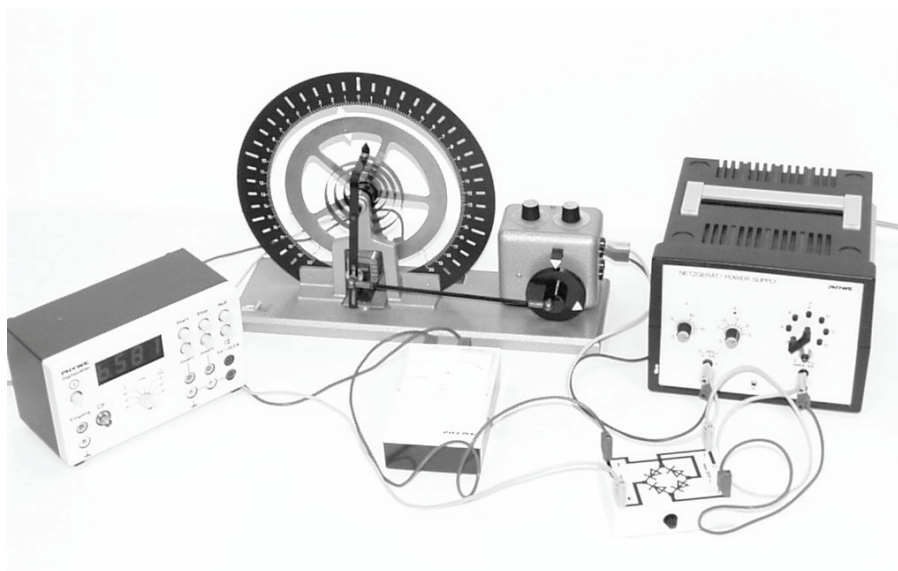
oscilacija, najprije je potrebno kazaljku poluge za prijenos (5) namjestiti u nulti položaj. Zatim se kazaljka njihala (6) rukom pomakne iz ravnotežnog položaja do neke amplitude te pusti da bi se promatralo titranje. Amplituda titranja očitava se na skali (2), a period titranja određuje se zapornom urom. Za preciznije određivanje perioda titranja mjeri se vrijeme potrebno za npr. 10 titraja (kada je to moguće) pa se izmjereno vrijeme podijeli s brojem titraja. Za proučavanje prigušenih oscilacija, iz napajanja se uzima izmjenična struja koja se ispravlja pomoću ispravljača i dovodi na zavojnice (sl.2). Struja I_B mjeri se ampermetrom spojenim u seriju. Izborom napona u rasponu od 4 V do 10 V mijenja se struja I_B , a time i prigušenje.

Za proučavanje prisilnih oscilacija spoji se istosmjerni napon iz napajanja na istosmjerni motor (gornji dio sl.2).

Mjerni postav prikazan je na sl.3.



Slika 2. Shema spajanja eksperimentalnog uređaja.



Slika 3. Mjerni postav.